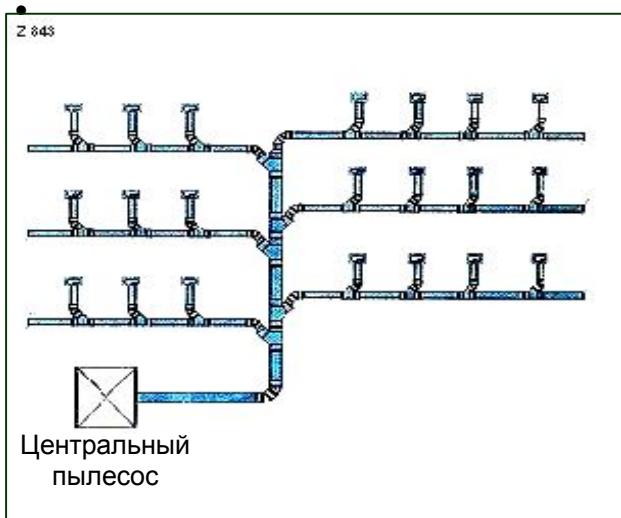


## Установка центрального пылесоса в заданном месте

Рекомендуется пылесос установить в гараже, чулане, мастерской. Но в любом случае – в подходящем для прибора и хорошо проветриваемом помещении. Следует учитывать сопровождающие работу прибора шумы и выделение тепла.

- Предпочтительно пылесос установить в самой низкой точке системы всасывающих труб, чтобы даже самые тяжелые частицы при всасывании смогли проникнуть через трубы в пылесборник.



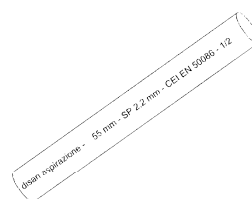
Если установка не возможна в самой низкой точке системы труб, обратитесь в техническое бюро Disan.

## Планировка расположения сети всасывающих труб

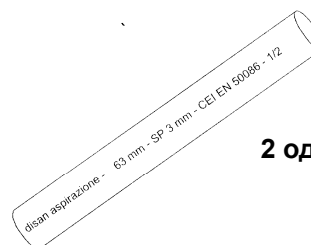
Мощность всасывания в большей степени зависит от прямой прокладки труб. Необходимо по возможности избегать изменения направления.

- Нисходящий трубопровод должен находиться по возможности ближе к центру здания.
- Всасывающий трубопровод может выборочно проходить в полу, в стене или над подвесным потолком.
- Если проходят несколько труб одновременного использования, следует установить микроминиатюризаторы согласно "Схеме расположения сети всасывающих труб в системе с 6 одновременными пользователями".

344



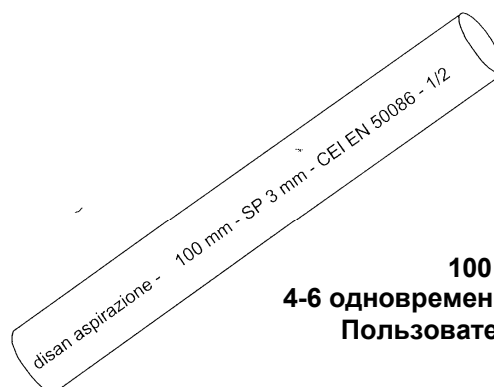
**50 мм,  
1 Пользователь**



**63 мм,  
2 одновременных  
Пользователя**

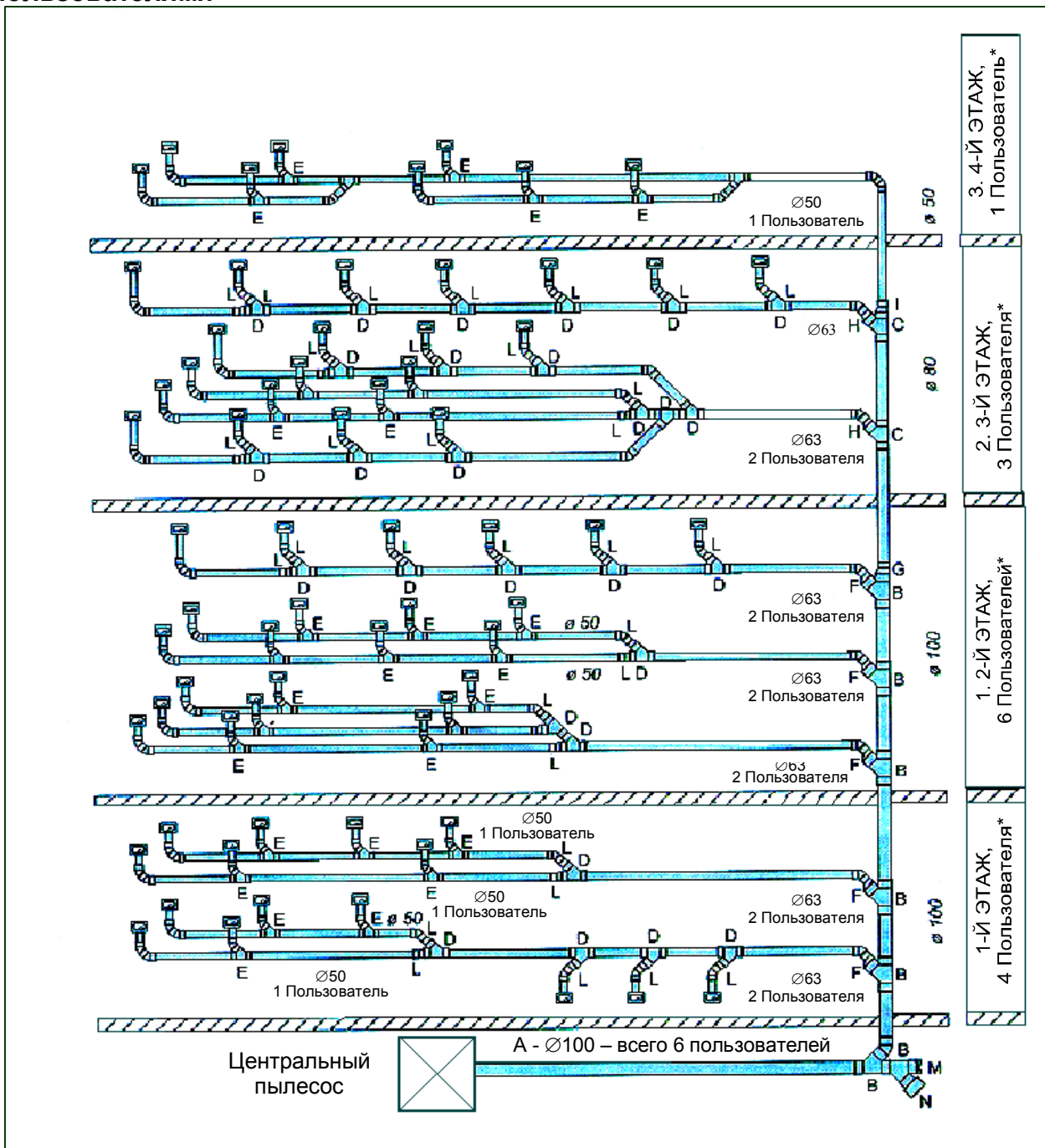


**80 мм,  
3 одновременных  
Пользователя**



**100 мм,  
4-6 одновременных  
Пользователей**

### Схема расположения сети всасывающих труб в системе с 6 одновременными пользователями



A = горизонтальный трубопровод к нисходящему трубопроводу  $\text{Ø}100 - 63 - 6$  пользователей  
 B = отвод  $\text{Ø}100 - 6$  пользователей  
 C = отвод  $\text{Ø}63 - 2$  пользователя  
 E = отвод  $\text{Ø}50 - 1$  пользователь  
 F = редукционный клин  $\text{Ø}100/63 - \text{с } 4/6$  до 2 пользователей  
 G – редукционный клин  $\text{Ø}100/80 - \text{с } 4/6$  до 3 пользователей  
 H = редукционный клин  $\text{Ø}80/63 - \text{с } 3$  до 2 пользователей

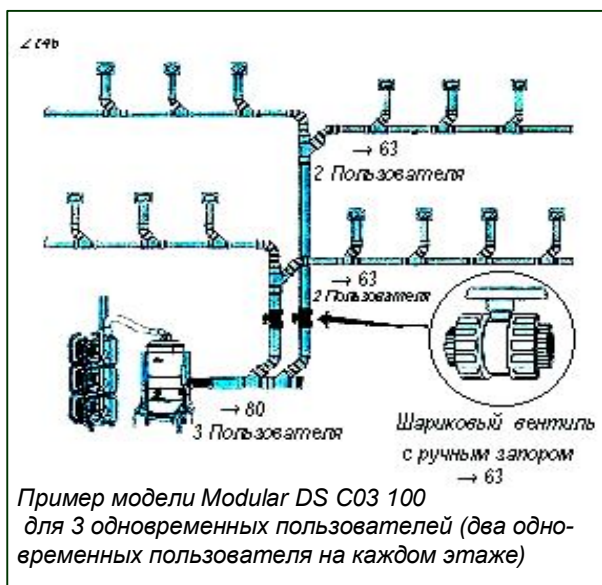
I = редукционный клин  $\text{Ø}80/50 - \text{с } 3$  до 1 пользователя  
 L = редукционный клин  $\text{Ø}63/50 - \text{с } 2$  до 1 пользователя  
 M = контрольная заглушка  $\text{Ø}100$   
 N = регулятор воздуха, подсасываемого через неплотности

- Одновременное максимальное пользование этажей не суммируется.

Горизонтальные трубопроводы на этажах должны быть в диаметре максимум 63 мм (2 одновременных пользователя). Если же необ-

ходимо, чтобы на одном этаже одновременно работали с пылесосом более 2-х пользовате-

- У больших систем рекомендуется проложить столько нисходящих трубопроводов, сколько участков или этажей, и затем объединить их вблизи центрального пылесоса. На каждом нисходящем трубопроводе необходимо установить шариковый вентиль с ручным закрытием. Благодаря этому может применяться часть системы в случае работы на одной линии. Кроме того облегчается техническое обслуживание.



В случае наличия одного нисходящего трубопровода монтаж шарикового вентиля с закрытием вручную не требуется.

- Не рекомендуются слишком длинные горизонтальные трубопроводы диаметром 80 мм и 100 мм. Если число одновременных пользователей при таких трубопроводах менее предусмотренного, возможны засорения.

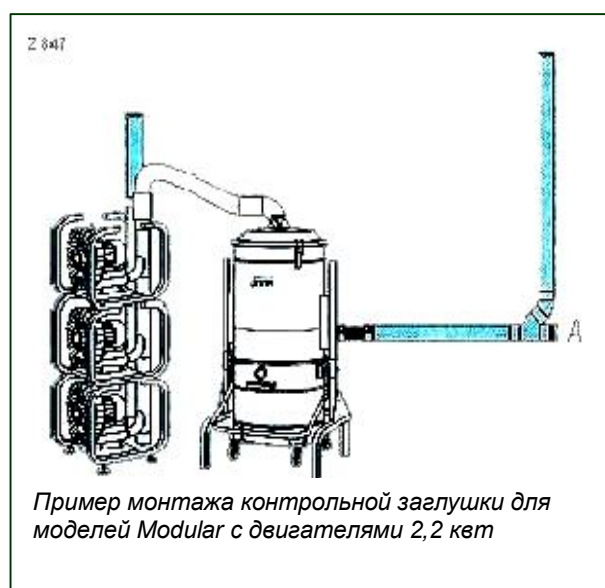
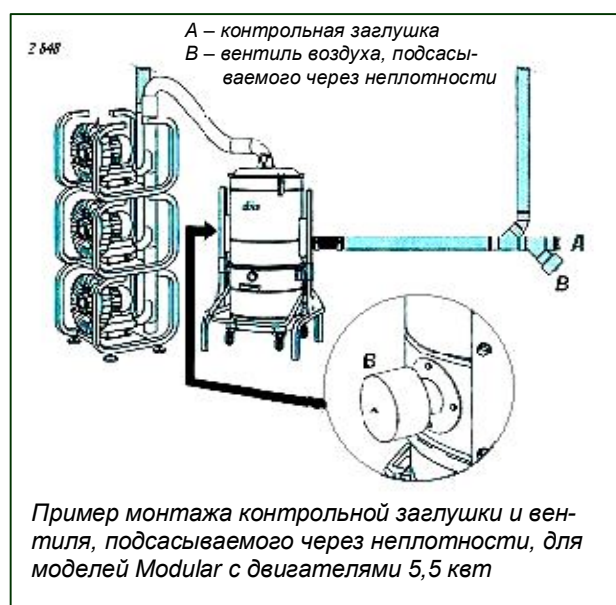
Если установка труб такого диаметра вызвана необходимостью, то в наиболее удаленной от центрального пылесоса точке горизонтального трубопровода следует вмонтировать ответвление с контрольной заглушкой.

лей, то сеть трубопроводов этажа должна быть разделена на участки.

У моделей с мощностью двигателя 5,5 квт дополнительно к контрольной заглушке монтируется вентиль воздуха, подсасываемого через неплотности.

Благодаря контрольной заглушке облегчаются некоторые работы техобслуживания.

Вентиль воздуха, подсасываемого через неплотности, дает возможность очистки трубопровода. Чтобы вентиль трубопровода функционировал, вентиль воздуха, подсасываемого через неплотности, на пылесепараторе должен быть закрыт.



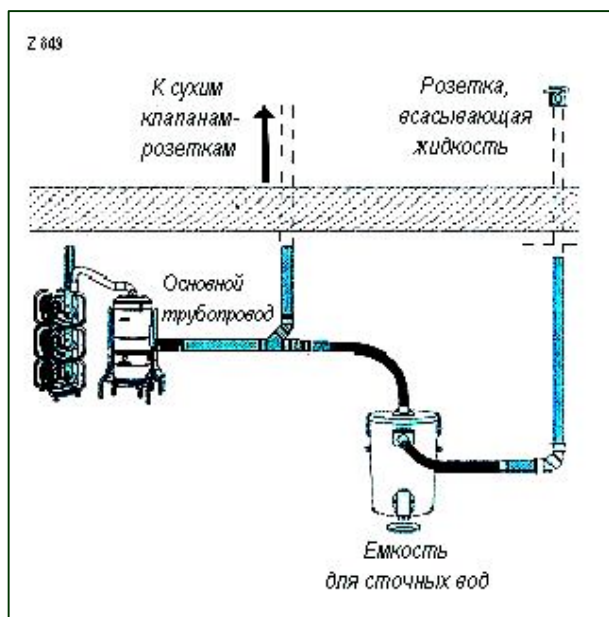
## Планировка размещения системы, всасывающей жидкость

В качестве дополнительного оснащения предлагается "Жидкостный сепаратор" (арт. № SZN348), используемый во время чистки для всасывания воды, или отдельная система всасывающих труб, собирающая жидкость в сепараторе (арт. № SZN351).

- Розетки, всасывающие жидкость, устанавливаются в помещениях, где они необходимы. Розетки соединяются между собой трубопроводом диаметром 50 мм и подключаются к выводам жидкостного сепаратора.
- Предусматривается емкость для сточных вод диаметром минимум 40 см., располагаемая перед жидкостным сепаратором.
- Жидкостный сепаратор подключается к основному трубопроводу системы.

### **Внимание:**

- В помещениях, где проводится как сухая, так и влажная уборка, устанавливаются 2 не зависимые друг от друга розетки.
- Система влажной уборки предполагает только одного пользователя.
- Электрическое подключение осуществляется на той же линии, что и подключение системы сухой уборки.



## Планирование монтажа вытяжного трубопровода

Поскольку из пылесосов Disan, оснащенных отличной фильтрующей системой, выходит воздух почти без содержания пыли, то нет необходимости в вытяжном трубопроводе. Однако из гигиенических соображений рекомендуется его монтаж. Поперечное сечение вытяжного трубопровода должно быть больше, чем у главного трубопровода системы пылеудаления.

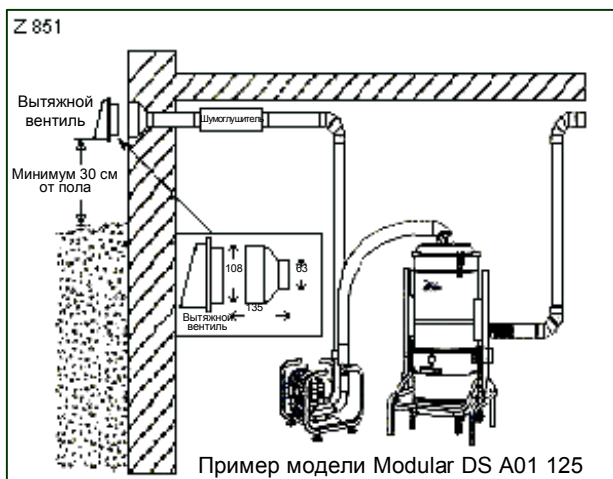
Диаметр главного трубопровода	50	63	80	100
Диаметр вытяжного трубопровода при длине менее 5 м	63	80	100	100
Диаметр вытяжного трубопровода при длине более 5 м	80	100	125	125

### Шумоглушитель

Все применяемые в системах пылеудаления Disan турбины благодаря изоляционному материалу работают в процессе всасывания и подвода воздуха бесшумно, так что уровень шумов ниже предусмотренных норм. Модели DS Super Compact оснащены дополнительным шумоглушителем, вмонтированным внутри пылесоса.

В качестве дополнительного оснащения предполагаются шумоглушители для еще большего поглощения шума работающего двигателя. Шумоглушитель монтируется на конце вытяжного трубопровода (с наклоном), чтобы обеспечить поглощение всех шумов в трубопроводе. Имеются следующие модели оцинкованных шумоглушителей, выбираемые согласно поперечному сечению вытяжных труб:

- Оцинкованный шумоглушитель диаметром 70/63 мм, укомплектованный двумя оцинкованными муфтами. Арт. № IS10
- Оцинкованный шумоглушитель диаметром 100 мм, укомплектованный двумя оцинкованными муфтами. Арт. № IS11

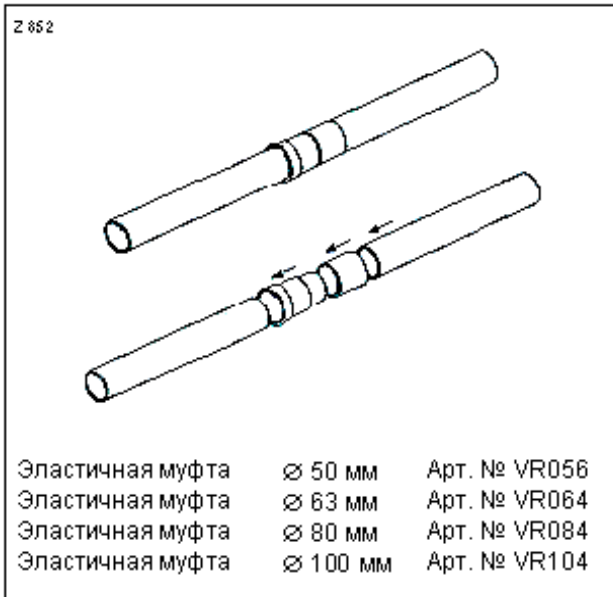


## Специальные требования к планировке

Если система всасывающих труб пересекает элементы конструкции, в которых возможны смещения, или требуется соединить отдельные элементы конструкции, необходимо использовать следующие изделия:

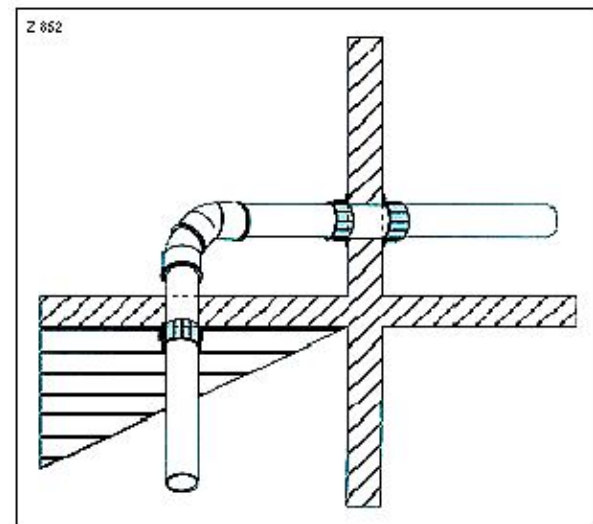
- Эластичная муфта для обеспечения определенной эластичности.
- Изолирующая оболочка (обычно применяется в участке скопления влаги) для устранения проблемы конденсата и придания трубопроводу определенной эластичности в случае осадки здания или местности

Если трубопровод прокладывается вне здания и под землей, необходимо каменное обрамление.



Если система всасывающих труб пересекает противопожарные переборки, необходимы скобы в стене или потолке.

- Стена: 2 скобы (с каждой стороны)
- Потолок: 1 скоба с нижней стороны потолка



### **! ВНИМАНИЕ !**

Трубопроводы, прокладываемые вне здания, не должны подвергаться воздействию солнечных лучей и непогоды.

В этих случаях рекомендуется применение оцинкованных труб. Обратитесь в техническое бюро Disan.

В случае вынужденной прокладки труб вне здания трубы покрываются изолирующей оболочкой (обычно применяется в участке скопления влаги).

### **Планировка прокладки электропровода цепи управления**

12-вольтовые электропровода цепи управления прокладываются от центрального пылесоса (в целях безопасности низкое напряжение) к клапанам-розеткам, включающим систему через контактные штифты.

Поставляемая фирмой Disan направляющая труба спиральной сварки сечением 16 мм<sup>2</sup> со-

гласно нормам IMQ не горит. Протягиваемый в ней гибкий провод имеет сечение 1 мм<sup>2</sup>. Соединение отдельных клапанов-розеток между собой осуществляется параллельно клеммами в розетке, утопленной в штукатурке стены.

### **Системы с клапанами-розетками в количестве до 30 штук**

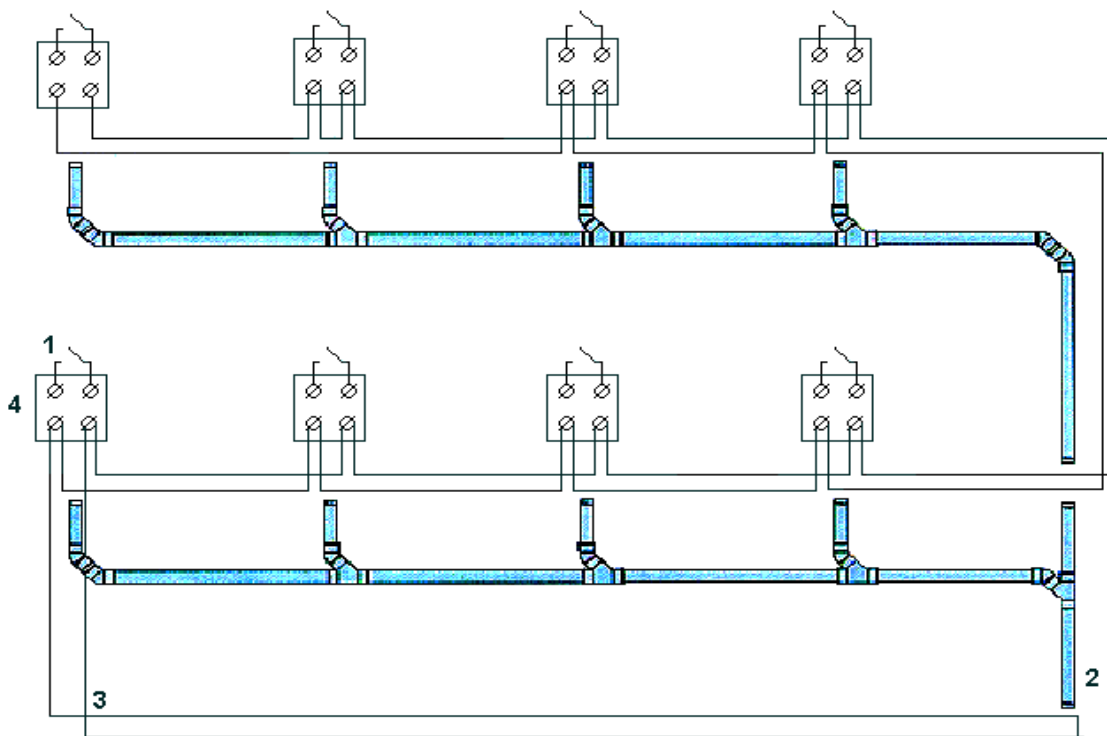
Соединение осуществляется от розетки к розетке через одну линию цепи управления непосредственно к главному распределительному щиту (см. схему).

### **Системы с клапанами-розетками в количестве более 30 штук**

В этом случае рекомендуется разделить систему на участки или этажи, где провода отдельных участков или этажей прокладываются к распределительному щиту 12-вольтовых проводов (арт. № IE212), а оттуда – к главному распределительному щиту. Таким образом облегчается поиск неисправностей или повреждений (см. схему).

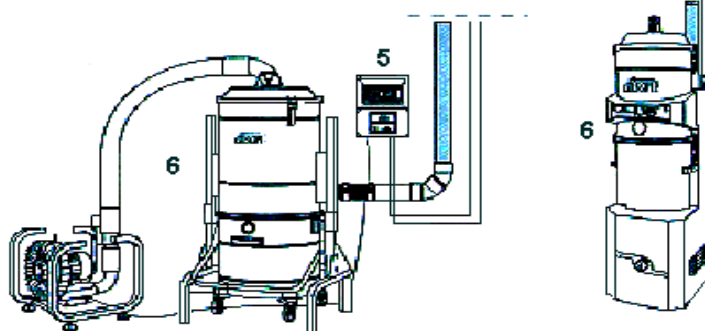
Z 853

### **Система с количеством клапанов-розеток до 30**



#### **Описание:**

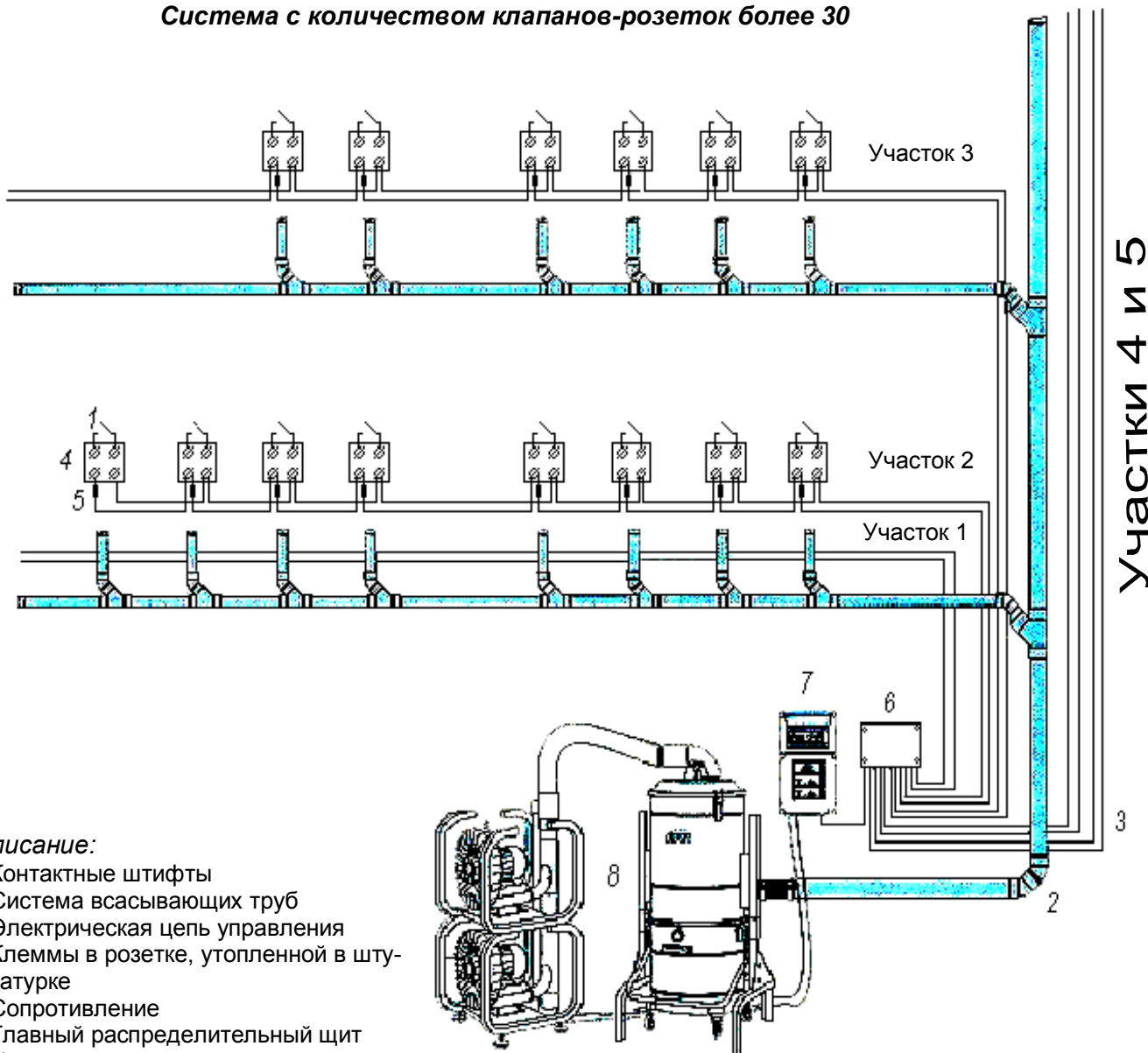
- 1 Контактные штифты
- 2 Система всасывающих труб
- 3 Электрическая цепь управления
- 4 Клеммы в розетке, утопленной в штукатурке
- 5 Распределительный щит
- 6 Центральный пылесос



зетки добавляется буква "R", например, SD310R. Для каскадной схемы требуется соот-

Z 854

### Система с количеством клапанов-розеток более 30



#### Описание:

- 1 Контактные штифты
- 2 Система всасывающих труб
- 3 Электрическая цепь управления
- 4 Клеммы в розетке, утопленной в штукатурке
- 5 Сопротивление
- 6 Главный распределительный щит
- 7 Центральный пылесос

### Применение системы каскадной схемы

Эта система осуществляет пуск необходимого количества двигателей, что значительно экономит расход энергии.

Для каскадной схемы монтируются клапаны-розетки с соответствующими сопротивлениями (арт. № IS106), припаянными на выходном электрокабеле клапана-розетки. Подключение проводов всегда параллельное.

Если сопротивление заказывается вместе с клапаном-розеткой, то к номеру артикула ро-

зетки добавляется буква "R", например, SD310R. Для каскадной схемы требуется соот-

в целях обеспечения безупречной работы системы монтируются оба сопротивления и электроника.

Арт. № IS02 Управление для моделей с 2 двигателями (Мод. DSB02 и DSD02)

Арт. № IS03 Управление для моделей с 3 двигателями (Мод. DSC03 и DSF03)

**Советы на будущее при демонтаже системы**

ЗАО "Телеком ТС"  
119991, г. Москва, просп. Вернадского, д. 41, стр.1  
тел: (495) 431-93-05, 431-50-90  
факс: (495) 432-63-72  
e-mail: [info@telecomtc.ru](mailto:info@telecomtc.ru) web: [www.telecomtc.ru](http://www.telecomtc.ru)



У системы с моделями DSA01 и DSB01 сопротавления монтируются на клапанах-розетках, а электронное управление – только при демонтаже системы.

У системы с моделями DSB02 и DSD02 рекомендуется сразу же монтировать электронику для трех двигателей.

## Выбор пылесоса

### Решающие факторы выбора пылесоса:

1 Число одновременных пользователей

2 Длина всасывающего трубопровода.

С учетом того, что при обычных условиях на площади в 100 м<sup>2</sup> будет работать 1 пользователь, длина всасывающего трубопровода еще меньше мощности всасывания системы. В здании площадью 1000 м<sup>2</sup> с 30 клапанами-розетками потребуется приблизительно 300 м всасывающего трубопровода.

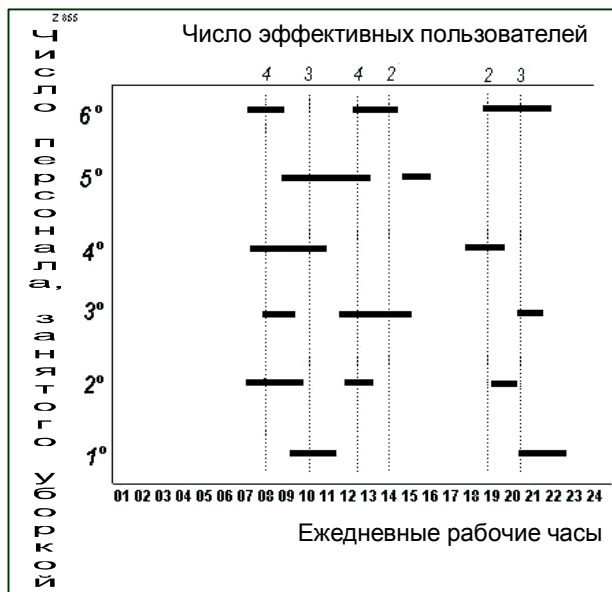
Расчетов на потери при нагрузке не требуется, если следовать этому эмпирическому правилу. В противном случае необходимо обратиться в техническое бюро Disan.

3 Количество всасываемой пыли.

Во избежание частой выгрузки в здании с большим числом людей (офисы, банки, гостиницы, театры и пр.) рекомендуется пылесборник большой емкости.

### Рекомендации к выбору числа одновременных пользователей

Из нижеследующего графика видно, что все служащие никогда не работают с системой одновременно. Если в гостинице работают 6 горничных, то система используется одновременно в среднем 4-мя, а 2 выполняют другую работу.



## Предлагаемые модели пылесосов в соответствии с числом пользователей:

### 1 Пользователь



- **Модель DS Super Compact 1,5 Арт. № 6405** Эта однофазовая модель особенно рекомендуется для здания площадью 700 м<sup>2</sup>. В зданиях значительно меньшей площади эта модель может быть альтернативой однофазовым моделям серии ZSA, когда требуется большая мощность всасывания. Благодаря устройству автоматической очистки фильтра значительно облегчается техобслуживание. Модель чрезвычайно компактна, т.к. все элементы конструкции (включая электрический распределительный щит), встроены в приборе, что обеспечивает экономию места и быстрый монтаж.
- **Модель DS Super Compact 2,2 Арт. № 6406** Эта трехфазовая модель особенно рекомендуется для зданий с площадью 1000 м<sup>2</sup>. Модель чрезвычайно компактна, т.к. все элементы конструкции (включая электрический распределительный щит) встроены в приборе, что обеспечивает экономию места и быстрый монтаж.
- **Модель DS A01 100 л Арт. № A100**  
**Модель DS A01 125 л Арт. № A125** Эта модульная трехфазовая модель применима для зданий площадью максимум 1000 м<sup>2</sup>. В отличие от модели DS Super Compact 2,2 у прибора DSA01 пылесборник большего объема, благодаря чему реже производится выгрузка пыли. Кроме того модель может быть рассчитана также для 2 или 3 одновременных пользователей. В этом случае, разумеется, должны быть рассчитаны также сечения всасывающих труб для такого одновременного использования.

### 2 одновременных пользователя



- **Модель DS Super Compact 4,5 Turbo Арт. № 6408** Эта компактная трехфазовая модель рекомендуется для зданий площадью максимум 2000 м<sup>2</sup>. Вмонтированный преобразователь частоты обеспечивает пригонку всасывающего трубопровода 3 квт двигателя к полу, на котором прибор работает, и к числу работающих лиц. При полной загрузке двигатель потребляет 4,5 квт. Инвертер отличается от других тем, что он модулирует мощность двигателя через вакуум-преобразователь на 100 ступеней. Модель чрезвычайно компактна, т.к. все элементы конструкции (включая электрический рас-

пределительный щит) встроены в приборе, что обеспечивает экономию места и быстрый монтаж.

- **Модель DS B01 100 л Арт. № B100ST**  
**Модель DS B01 125 л Арт. № B125ST** Эта трехфазовая модель рекомендуется для зданий площадью максимум 2000 м<sup>2</sup>. В отличие от модели DS Super Compact 4,5 Turbo прибор DS B01 имеет большой пылесборник, которому не требуется частая выгрузка. Модель может быть также рассчитана для 4-6 одновременных пользователей. В этом случае необходим также расчет сечения всасывающих труб для такого одновременного пользования.
- **Модель DS B02 100 л Арт. № B200**  
**Модель DS B02 125 л Арт. № B125** Эта трехфазовая модель рекомендуется для зданий площадью максимум 2000 м<sup>2</sup>. В отличие от модели DS Super Compact 4,5 Turbo прибор DS B01 имеет пылесборник большей емкости. Эта модель предпочтительнее модели DS B01 в тех случаях, когда одновременная работа двух пользователей не часта. Благодаря имеющейся каскадной схеме возможна значительная экономия энергии. Например: В небольшой гостинице в разгар сезона работают с пылесосом одновременно 2 горничные, в то время как при спаде числа посетителей работает только одна. Эта система позволяет включение только одной турбины, и, таким образом, экономится энергия. Кроме того, модель может быть также рассчитана для 3 одновременных пользователей. В этом случае должны быть рассчитаны также сечения всасывающих труб для такого одновременного использования.

### 3 одновременных пользователя



- **Модель DS C03 100 л Арт. № C100**  
**Модель DS C03 125 л Арт. № C125** Эта трехфазовая модель рекомендуется для зданий площадью максимум 3000 м<sup>2</sup>.

### 4 одновременных пользователя



- **Модель DS D02 100 л Арт. № D100ST**  
**Модель DS D02 125 л Арт. № D125ST** Эта трехфазовая модель применяется для зданий площадью максимум 4000 м<sup>2</sup>. Кроме того, модель может быть рассчитана для 6 одновременных пользователей. Но в этом случае следует также рассчитать сечение всасывающих труб для такого одновременного использования.

### 6 одновременных пользователей

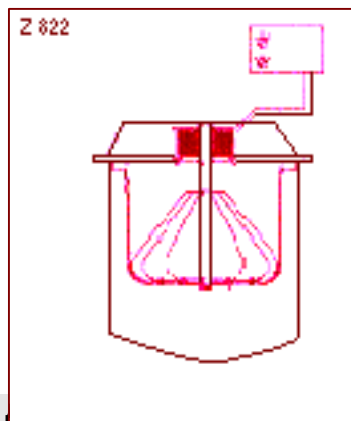


- **Модель DS F03 125 л Арт. № F125ST**  
 Эта трехфазовая модель применяется для зданий площадью максимум 6000 м<sup>2</sup>.

Если необходимо одновременное использование системы пылеудаления с числом пользователей более 6, то рекомендуется установка 2 или более автономных систем.

#### ! ВНИМАНИЕ !

Все пылесборники оснащены вибраторами фильтра, приводимыми в действие вручную, а также рассчитаны на монтаж автоматики вибратора фильтра. С применением автоматики режис производится очистка фильтра.



#### Перечень оснащения

##### Compact

- Устройство автоматической очистки фильтра с электронным управлением.  
 Это устройство обеспечивает ежедневную автоматическую очистку фильтра и, следовательно, оптимальную мощность всасывания. Арт. № IS91
- Двойной циклон (сепаратор)  
 Верхний циклон заглушает фильтр и регулирует образование смеси воздуха с пылью. В результате получается центробежное пылеотделение. Нижний циклон препятствует подъему пыли. Арт. № IS98

- Пластиковые мешки, у паковка 20 шт  
 Арт. № ER628
- Крепление к стене Арт. № IS90  
 К оснащению прилагается инструкция по монтажу.

#### Перечень оснащения для моделей DS Modular

- Устройство автоматической очистки фильтра с электронным управлением.  
 Это устройство обеспечивает ежедневную автоматическую очистку фильтра и, следовательно, оптимальную мощность всасывания. Модель для пылесборника 100 л Арт.№ IS92  
 Модель для пылесборника 125 л Арт.№ IS01
- Вакуумпровод с решеткой  
 обеспечивает применение мешков для пыли  
 Модель для пылесборника 100 л Арт.№ IS05  
 Модель для пылесборника 125 л Арт.№ IS07
- Мешки для пыли, упаковка 20 мешков  
 Модель для пылесборника 100л  
 Арт.№ IE601  
 Модель для пылесборника 125 л  
 Арт. № IE602
- Циклон (сепаратор)  
 Отделяет фильтровальную камеру от пылесборника и, таким образом, защищает фильтр от загрязнения грубыми частицами.  
 Модель для пылесборника 100 л Арт.№ IS08  
 Модель для пылесборника 125 л Арт.№ IS09

#### Технические данные систем пылеудаления

СИСТЕМЫ ПЫЛЕУДАЛЕНИЯ, МОДЕЛИ DS SUPER COMPACT		Модель DS Super Compact 1,5	Модель DS Super Compact 2,2	Модель DS Super Compact 4,5 Turbo
Пользователи,	число	1	1	2
Максимальная площадь здания*	са. м <sup>2</sup>	900 са.	1000 са.	2000 са.
Мощность двигателя	Квт,	1,5	2.2	2,2
	л.с	2	3	3 – 6
Разрежение	мбар.	300	320	380 – 400
Количество воздуха	м <sup>3</sup> /ч	231	306	231 – 360
Подводящее напряжение	вольт	220 – 240	380 – 400	380 – 400
Напряжение клапанов-розеток	вольт	12	12	12
Пылесборник	л	38	38	38
Верхняя поверхность фильтра	см <sup>2</sup>	5.700	5.700	7.100
Вес	кг	76	81	85
Высота пылесоса	см	161	161	161
Ширина пылесоса	см	40	40	40
Глубина пылесоса	см	54	54	54

\* ориентировочные значения

ЗАО "Телеком ТС"  
119991, г. Москва, просп. Вернадского, д. 41, стр.1  
тел: (495) 431-93-05, 431-50-90  
факс: (495) 432-63-72  
e-mail: [info@telecomtc.ru](mailto:info@telecomtc.ru) web: [www.telecomtc.ru](http://www.telecomtc.ru)



Диаметр труб	мм	50	50/63	50/63
--------------	----	----	-------	-------

<b>СИСТЕМА ПЫЛЕУДАЛЕНИЯ, МОДЕЛЬ DS MODULARE</b>		<i>Арт. № A100</i>	<i>Арт. № A125</i>	<i>Арт. № B100ST</i>	<i>Арт. № B125ST</i>	<i>Арт. № B200</i>	<i>Арт. № B225</i>	<i>Арт. № C100</i>	<i>Арт. № C125</i>	<i>Арт. № D100ST</i>	<i>Арт. № D125ST</i>	<i>Арт. № F125ST</i>
Пользователи	число	1	1	2	2	2	2	3	3	4	4	6
Максимальная площадь здания*	м <sup>2</sup>	1.000	1.000	2.000	2.000	2.000	2.000	3.000	3.000	4.000	3.000	6.000
Мощность двигателя	Квт,	1x2,2	1x2,2	1x5,5	1x5,5	2x2,2	2x2,2	3x2,2	3x2,2	2x5,5	2x5,5	3x5,5
Разрежение	мбар.	320	320	360	360	320	320	320	320	360	360	360
Количество воздуха	м <sup>3</sup> /ч	306	306	486	486	612	612	918	918	972	972	1.458
Напряжение тока системы	вольт	380-400	380-400	380-400	380-400	380-400	380-400	380-400	380-400	380-400	380-400	380-400
Напряжение тока клапанов-розеток	вольт	12	12	12	12	12	12	12	12	12	12	12
Пылесборник	л	100	125	100	125	100	125	100	125	100	125	125
Поверхность фильтра	см <sup>2</sup>	16.500	35.000	16.500	35.000	16.500	35.000	16.500	35.000	16.500	35.000	35.000
Уровень шумов	ДЦБ	68	68	78	78	68	68	68	68	78	78	78
Высота пылесборника	см	153	157	153	157	153	157	153	157	153	157	157
Ширина пылесборника	см	65	80	65	80	65	80	65	80	65	80	80
Глубина пылесборника	см	63	72	63	72	63	72	63	72	63	72	72
Вес пылесборника	кг	50,5	84,5	50,5	84,5	50,5	84,5	50,5	84,5	50,5	84,5	84,5
Высота двигателей	см	50	50	65	65	97	97	144	144	125	125	185
Ширина двигателей	см	47,5	47,5	59,5	59,5	47,5	47,5	47,5	47,5	59,5	59,5	59,5
Глубина двигателей	см	65	65	96	96	65	65	65	65	96	96	96
Вес двигателей	кг	51,5	51,5	150,5	150,5	102	102	155	155	301	301	451,5
Диаметр труб	мм	50/63	50/63	50/63	50/63	50/63	50/63	50/63/ 80	50/63/ 80	50/63/ 80/100	50/63/ 80/100	50/63/ 80/100

\* ориентировочные значения

## МОНТАЖ ВСАСЫВАЮЩЕГО ТРУБОПРОВОДА

### Общие указания

- Как правило сеть всасывающих трубопроводов прокладывается одновременно или после прокладки труб сантехники, чтобы обеспечить по возможности прямолинейную прокладку труб.
- В отличие от водопроводных труб всасывающие трубы не прокладываются с перепадом высот.
- При возникновении препятствий можно изменить направление и уклон.
- Информация о подключении центрального и вытяжного трубопроводов на пылесосе дается в разделе "Установка центрального пылесоса в заданном месте".

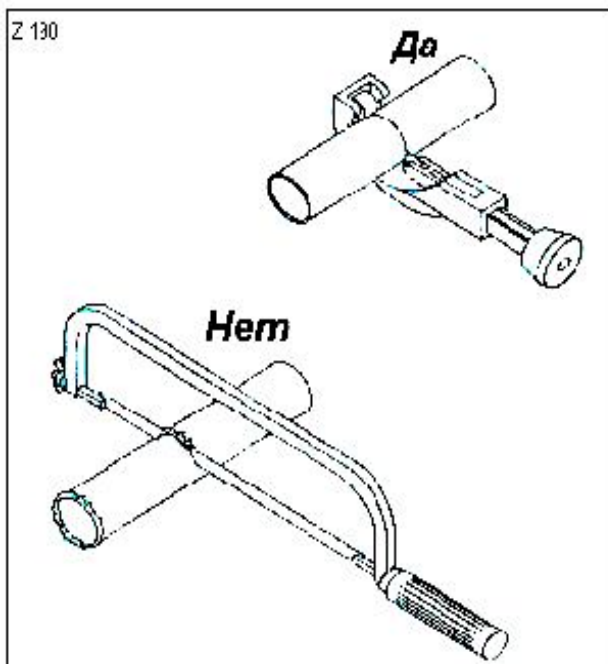
### Прокладка сети всасывающих труб

При несоблюдении нижеследующих указаний могут возникнуть засорение, снижение скорости прохождения воздуха и резкие свистящие шумы.

### Нарезка труб

Нарезка труб производится труборезом (например, труборез Арт. № GE801 для диаметра до 63 мм и Арт. № GE803 для диаметра до 100 мм). В заключение необходимо с внутренней стороны поверхности среза труб ножом или наждаком произвести зачистку (снять фаску).

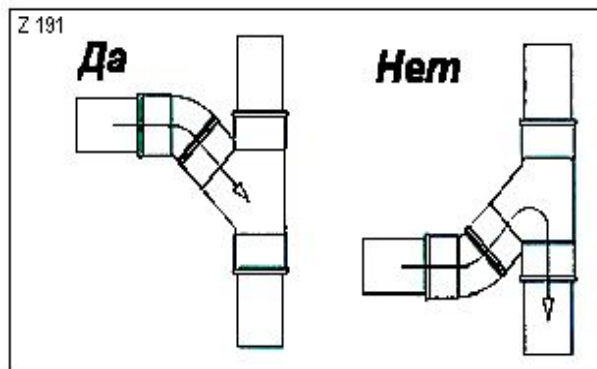
*При нарезке труб ручной пилой поверхности среза получаются неровные, что ведет к засорам.*



### Прокладка труб с учетом потока воздуха

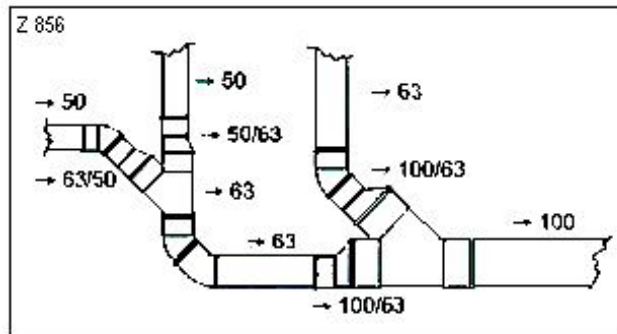
Отводы следует прокладывать по направлению потока воздуха.

*В отводах, проложенных в обратном направлении, возникают засорения и снижение скорости движения воздуха.*



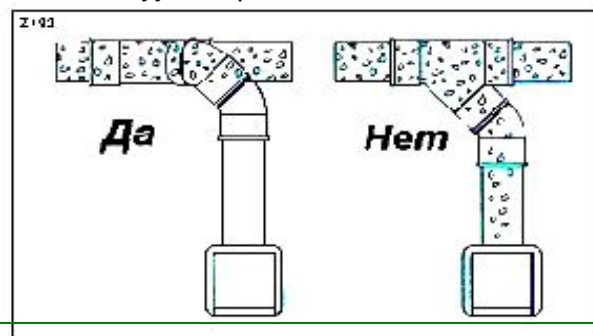
### Подсоединение отвода трубопровода к центральному трубопроводу

Предусмотренные для этого соединительные муфты монтируются в нужных местах после отвода.



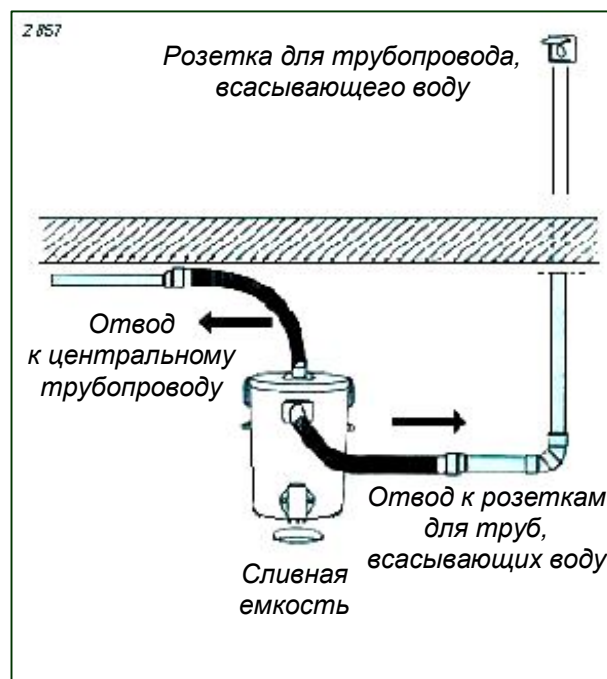
Если отвод трубопровода прокладывается снизу вверх, то подсоединение к центральному трубопроводу выполняется сбоку или сверху.

*Если отвод идет снизу вверх и подсоединение отвода осуществляется с нижней стороны центрального трубопровода, то поступающая в центральный трубопровод пыль падает с поступающего снизу отвода и скапливается в вакуумной розетке.*



### Монтаж и подключение трубопровода, всасывающего воду

- Надеваются резиновые муфты всасывающих труб (подключенных к водоотделителю):
  1. на соединительные патрубки центрального трубопровода
  2. на соединительные патрубки трубопровода, всасывающего воду
- Следите за тем, чтобы сливной кран находился непосредственно над сливной емкостью, и вода могла беспрепятственно сливаться.



## Монтаж и подключение центрального пылесоса

### Требования к электрической установке

Минимальное сечение токоподводящего кабеля должно составлять 2,5 мм<sup>2</sup>.

#### • Модель DS Super Compact

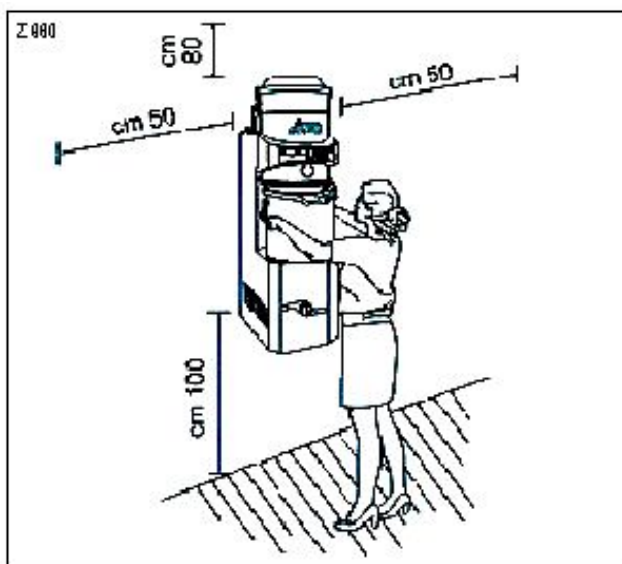
Основные элементы конструкции пылесборника центрального пылесоса:

- 2 хомута для труб;
- 1 гибкий воздушный шланг для подключения к всасывающему трубопроводу;
- 1 муфта с упором Ø63 мм;
- 2 пластиковых мешка на замену.

Центральный пылесос устанавливается в вертикальном положении на пол или вешается на стену.

### **! ВНИМАНИЕ !**

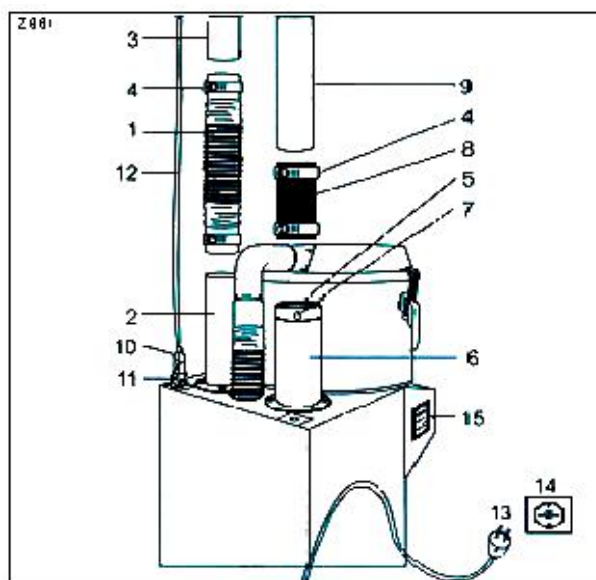
При монтаже прибора на стене с помощью бугеля (оборудование Арт. № IS90) следует соблюдать минимальные размеры согласно нижеприведенной схеме, чтобы пылесборник был легко доступен. Ознакомьтесь с руководством по монтажу.



### Последовательность действий при подключении центрального пылесоса

1. Гибкий воздушный шланг 1 подсоединяется к воздухозаборнику 2 на задней стенке центрального пылесоса, а затем – к всасывающему трубопроводу 3, идущему к клапанам-розеткам, и крепится хомутами 4 на воздухозаборнике и на трубопроводе.
2. При установке вытяжной трубы снимите защитную решетку 5 с приточной трубы 6, удалив боковые заклепки 7. С помощью надвижной муфты из резины 8 (оснащение Арт. № TE920) оцинкованная труба 6 соединяется с вытяжной трубой 9 и крепится двумя хомутами 4 на обеих трубах.
3. Штекер клапана-розетки 10 вынуть из розетки 11 и подключить к 12-вольтовому проводу 12, при этом подключение производится клеммами штекера 1 и 2. Затем штекер снова вставить в розетку.
4. Штекер 13 вставить в розетку 14. Следите за тем, чтобы напряжение соответствовало показателям идентификационного щитка на приборе.

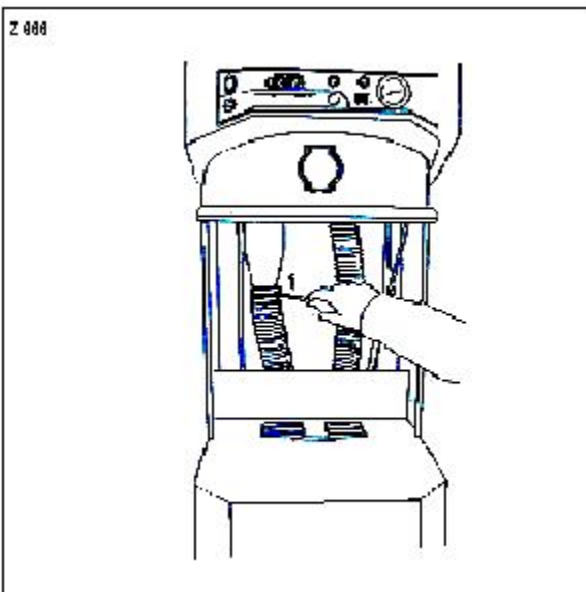
**Внимание:** Для модели DS Super Compact 4,5 Turbo требуется автоматический предохранительный выключатель, срабатывающий при появлении тока утечки, с мощностью срабатывания 300 мА.



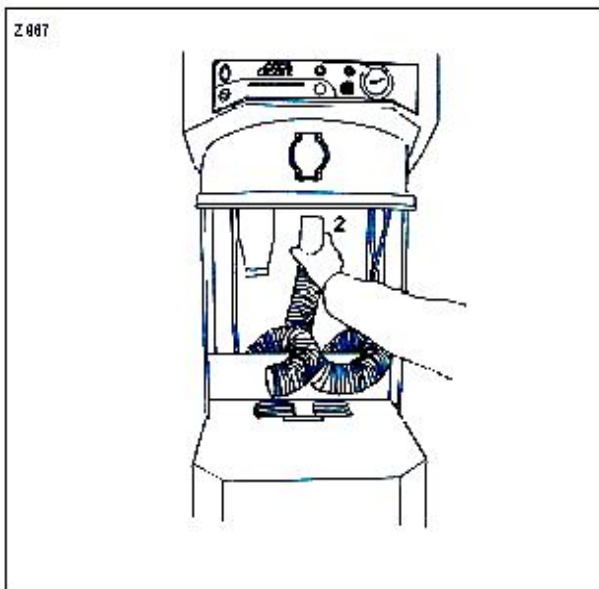
### Демонтаж центрального пылесоса

Для установки оборудования и техосмотра внутренних элементов конструкции демонтаж производится в следующей последовательности:

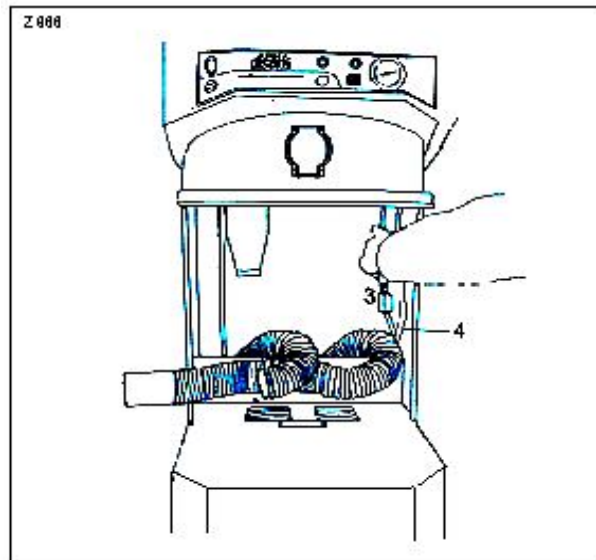
1. Ослабить хомут 1 соединения двигатель – шумоглушитель.



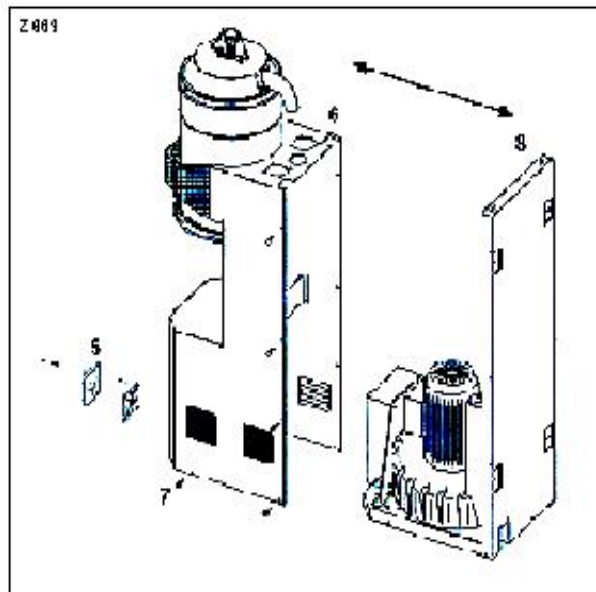
2. Снять резиновую муфту 2 шланга с оцинкованного отвода крышки.



3. Сетевой кабель 3 отсоединить от панели управления.
4. Прозрачную вакуумтрубу 4 снять со штуцера двигателя.



5. Снять главный выключатель 5 с корпуса 6.
6. Отвинтить винты 7 корпуса 4 от стойки 8.



7. Корпус 6 выдвинуть из стойки.

После произведенных работ снова произвести монтаж центрального пылесоса теми же этапами, но в обратной последовательности.

## • Серия моделей DS-Modular

Пылесборник центрального пылесоса имеет следующие элементы конструкции:

- 1 подвижная муфта для подключения к вытяжному трубопроводу;
- 4 хомута для труб;
- 1 гибкий воздушный шланг для подключения к всасывающему трубопроводу;
- 1 электрический распределительный щит.

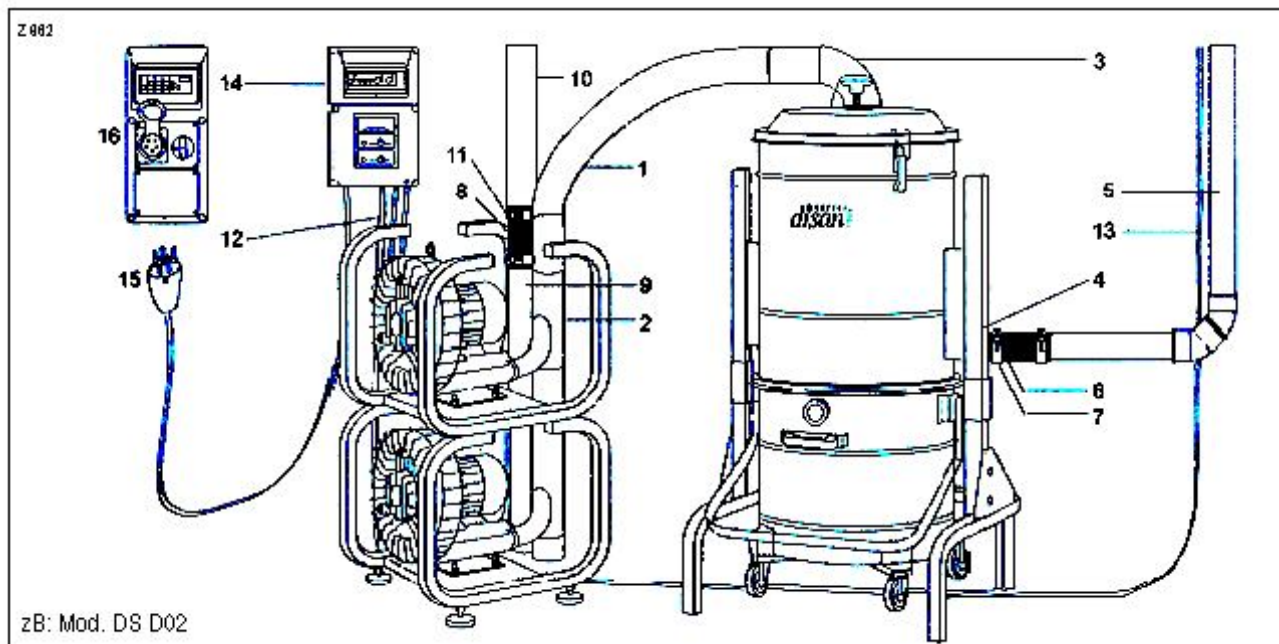
Рекомендуется всасывающие турбины устанавливать слева от пылесборника. Если это невозможно, обратитесь в техническое бюро Disan.

На стене, рядом с центральным пылесосом устанавливается электрический главный распределительный щит, а также панель для автоматической очистки фильтра и распределительный щит 12-вольтовых проводов.

Последовательность операций подключения центрального пылесоса:

1. Воздушный шланг 1 подсоединить к воздухозаборникам 2 двигателя, а затем – к оцинкованному отводу 3 крышки пылесборника 3.

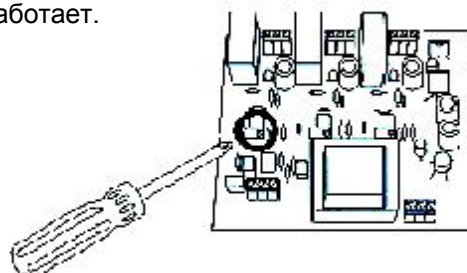
2. Оцинкованный отвод 4 на фильтровальной камере пылесборника подсоединить с помощью подвижной муфты 6 к всасывающей трубе, идущей к клапанам-розеткам 5, и на обоих концах закрепить двумя хомутами 7.
3. С помощью подвижной муфты из резины 8 соединить приточный трубопровод двигателя 9 с вытяжным трубопроводом 10 и закрепить двумя хомутами 11 на обеих трубах.
4. Присоединить к зажиму главного распределительного щита 14 электрические кабели 12 двигателя и 12-вольтовый провод, идущий к клапанам-розеткам 13. Соединить также распределительный щит автоматической очистки фильтра и распределительный щит 12-вольтовых проводов с главным распределительным щитом. Электрические схемы находятся внутри этих распределительных щитов.
5. Электрический кабель 15 на втором распределительном щите 16 подключается с напряжением 380-400 в.



## Электронное управление для каскадной схемы

Если у моделей, оснащенных электронным управлением для каскадной схемы, электронное управление не функционирует, отрегулируйте установочный винт потенциометра (смотри рисунок) на  $\frac{1}{4}$  оборота, пока система не заработает.

З 870



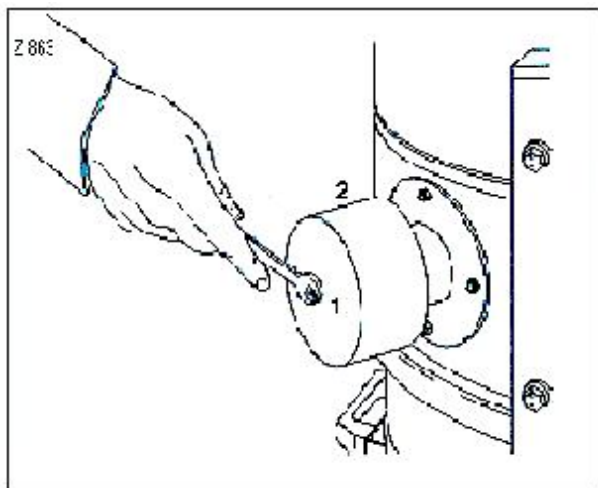
## Контроль регулятора воздуха, под- сасываемого через неплотности

Каждый пылесборник оснащен регулятором воздуха, подсасываемого через неплотности, который срабатывает, когда разрежение в системе всасывающих труб слишком сильное.

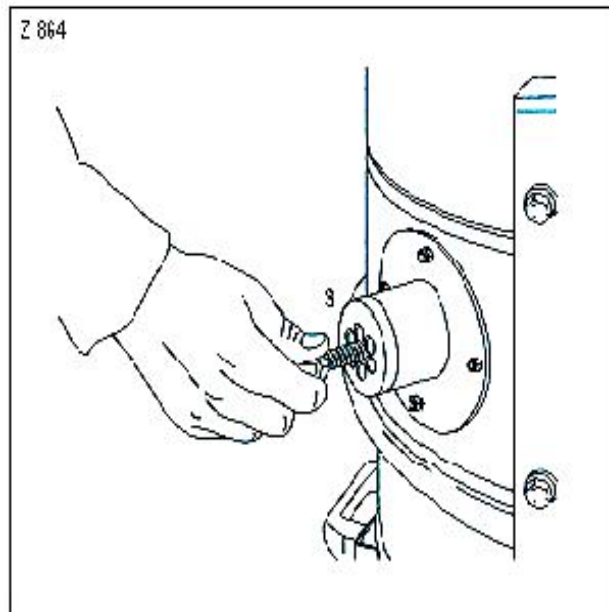
- В системах с двигателями 2,2 квт регулятор воздуха, подсасываемого через неплотности, должен быть всегда закрыт.
- Регулятор воздуха, подсасываемого через неплотности, применяется только в системах с двигателями 5,5 квт, где он вступает в действие, когда к двигателю подключен только один пользователь. Избыточный всасывающий трубопровод компенсируется регулятором воздуха, подсасываемого через неплотности. Проверьте, открыт ли регулятор и установите регулировочную гайку на оптимальный режим.

### Проверка регулятора воздуха, подсасываемого через неплотности, расположенного на пылесборнике.

1. Установочный винт крышки 1 закрепить ключом и оттянуть крышку шумоглушителя 2.



2. Осуществить пуск системы, вставив 2 всасывающих шланга в клапаны-розетки и производя всасывание обоими шлангами.
3. Произвести установку регулятора 3 ключом до появления звука проникновения воздуха.



4. Вынуть всасывающий шланг из клапана-розетки и проверить, сработал ли регулятор воздуха, подсасываемого через неплотности.
5. Повернуть регулятор до точки выключения.
6. Вернуть в прежнее положение крышку шумоглушителя.

## Установка регулятора воздуха, под- сасываемого через неплотности.

При установке на всасывающих трубопроводах регулятора воздуха, подсасываемого через неплотности, для самоочистки всасывающих труб регулятор на пылесборнике должен быть закрыт, а регуляторы на трубах должны быть установлены согласно указаниям в разделе "Проверка регулятора воздуха, подсасываемого через неплотности, на пылесборнике".

### Регулировка

1. После снятия крышки шумоглушителя запустить систему, вставив 2 всасывающих шланга.
2. Регулятор воздуха, подсасываемого через неплотности, установить в последовательности, указанной в разделе "Проверка регулятора воздуха, подсасываемого через неплотности, на пылесборнике".

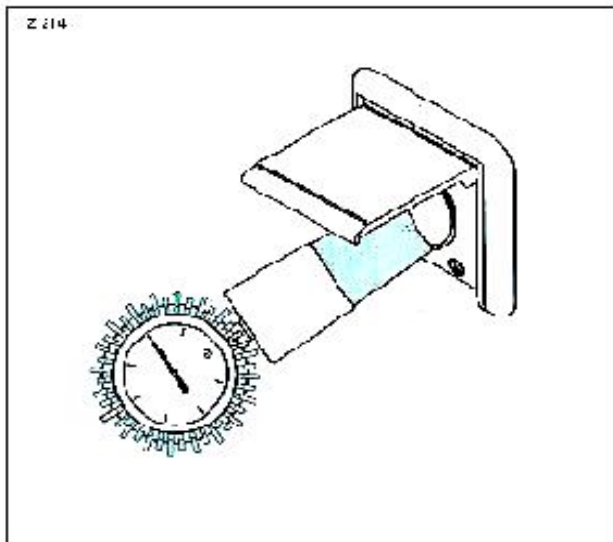
ЗАО "Телеком ТС"  
119991, г. Москва, просп. Вернадского, д. 41, стр.1  
тел: (495) 431-93-05, 431-50-90  
факс: (495) 432-63-72  
e-mail: [info@telecomtc.ru](mailto:info@telecomtc.ru) web: [www.telecomtc.ru](http://www.telecomtc.ru)



## Проверка клапанов-розеток

### Проверка работы клапанов-розеток

1. Включить центральный пылесос, вставив вакуумметр в любую клапан-розетку.

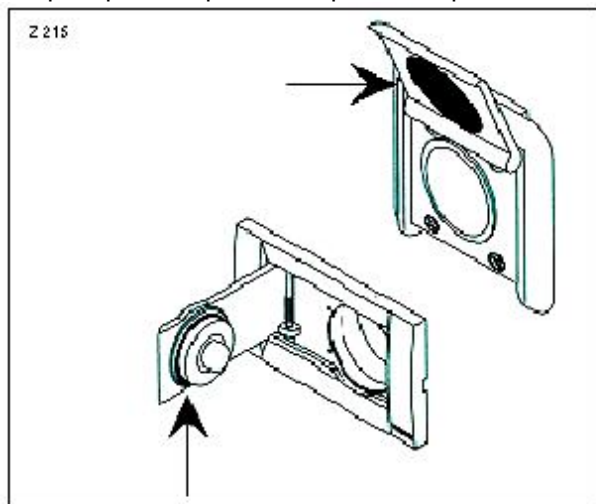


2. Прослушать клапаны-розетки на возможные свистящие шумы.
3. Вакуумметр вынуть из розетки.

### **! ВНИМАНИЕ !**

Во избежание перегрева двигателя проверка должна быть кратковременной. Причины возникновения свистящих шумов:

1. Клапан-розетка слишком сильно прикручена к декоративной розетке. (Смотрите раздел "Монтаж и подключение клапанов-розеток").
2. Прокладка плохо вставлена или повреждена. Проверьте, хорошо ли пригнана прокладка.



## Окончательная приемка системы

Монтажник окончательно проверяет готовую к эксплуатации систему.

1. Включить систему, вставив вакуумметр в любую клапан-розетку, и измерить разрежение.
2. Измерить показатель разрежения центрального пылесоса.
3. Сравнить замеры на клапанах-розетках и пылесосе. Показатели должны совпадать. Небольшие отклонения от значения, приведенного в техническом паспорте, можно отнести за счет напряжения электронной системы и вполне допустимы. Если два значения не совпадают, то имеет место проникновение воздуха в систему всасывающих труб. Следует определить негерметичные места.

**Рекомендация.** Для быстрого определения проникновения воздуха следует включить пылесос с герметично закрытыми клапанами-розетками. Проверьте, не выходит ли воздух из вытяжного устройства двигателя. Если воздух выходит, значит имеется негерметичное место.

## Передача готовой системы заказчику

**Систему пылеудаления следует проверить в работе.**

Предпочтительно, чтобы заказчик сам проверил систему с оснащением в работе, оценив безупречную мощность всасывания.